

**8012310120**

Evidenčné číslo Zmluvy

10. 02. 2022

Platnosť Zmluvy do

**ZMLUVA O PRIPOJENÍ  
do distribučnej siete**

/kategória – odberateľ plynu MIMO DOMÁCNOSŤ/

uzavretá v zmysle § 64 ods. 6 písm. f) zákona č. 251/2012 Z. z. o energetike a o zmene a doplnení  
niektorých zákonov v znení neskorších predpisov

(ďalej len „Zmluva“)

medzi:

**Prevádzkovateľom distribučnej siete:**

SPP – distribúcia, a.s.

Sídlo: Mlynské nivy 44/b, 825 11 Bratislava

IČO: 35910739, IČ DPH: SK2021931109

Bankové spojenie: VUB, a.s., IBAN: SK74 0200 0000 0000 0111 9353, SWIFT/BIC: SUBASKBX

Zápis v Obchodnom registri: Okresný súd Bratislava I, oddiel: Sa, vložka č.: 3481/B

Zastúpený: **Ing. Marek Štefko - Technik pre pripojenie do DS - senior**

(ďalej len "PDS")

a

**Žiadateľom:**Obchodné meno (príp. názov): **Obec Dlhá nad Oravou**Konajúci prostredníctvom: **Ing. Ján Kamas**Sídlo: **Dlhá nad Oravou 250, 02755 Dlhá nad Oravou**IČO: **314447**, IČ DPH: **2020561609**

Bankové spojenie:

Zápis v obchodnom príp. inom registri: **Iný register, Štatistický úrad SR, 638/96-PO-Z,**Zastúpený<sup>1</sup>:

Podľa plnomocenstva zo dňa

(ďalej len „Žiadateľ“)

(PDS a Žiadateľ sú ďalej spoločne označovaní ako „zmluvné strany“)

**Článok 1****Pojmy a úvodné ustanovenia**

1.1. Pojmy písané veľkými začiatočnými písmenami, používané v Zmluve, majú tento význam:

**Pripojenie:** súbor úkonov a činností nevyhnutných na zabezpečenie fyzického spojenia distribučnej siete s odberným plynovým zariadením a vytvorenie predpokladov pre odber zemného plynu. Proces pripojenia začína predložením Žiadosti o pripojenie a končí montážou meracieho zariadenia.**Žiadosť o pripojenie do distribučnej siete** (ďalej len „Žiadosť o pripojenie“): tlačivo PDS, na ktorom Žiadateľ uvedie údaje týkajúce sa budúceho odberného miesta, ktorého odberné plynové zariadenie má záujem pripojiť do distribučnej siete PDS. Žiadosť o pripojenie je Prílohou č. 1 tejto Zmluvy a je jej neoddeliteľnou súčasťou.**Vyjadrenie k Žiadosti o pripojenie** (ďalej len „Vyjadrenie“): stanovisko PDS k Žiadosti o pripojenie, ktoré obsahuje technické podmienky pripojenia (najmä miesto pripojenia, prevádzkový pretlak, dĺžku a dimenziu pripojovacieho plynovodu, umiestnenie hlavného uzáveru plynu, typ meracieho zariadenia a jeho umiestnenie). Vyjadrenie je Prílohou č. 2 tejto Zmluvy a je jej neoddeliteľnou súčasťou.

<sup>1</sup> Údaj sa uvádza iba ak táto Zmluva nebude podpísaná Žiadateľom ale zástupcom konajúcim na základe plnomocenstva.

**Pripojovací plynovod:** zariadenie, ktoré slúži na pripojenie odberného plynového zariadenia žiadateľa do distribučnej siete PDS; začína odbočením z distribučnej siete smerom k odbernému plynovému zariadeniu Žiadateľa a končí hlavným uzáverom plynu. Podmienky zriadenia Pripojovacieho plynovodu definuje táto Zmluva v Prílohe č. 2. Náklady na zriadenie Pripojovacieho plynovodu znáša Žiadateľ. Vlastníkom Pripojovacieho plynovodu je ten, kto uhradil náklady na jeho zriadenie.

**Odberné plynové zariadenie** (ďalej len „OPZ“): zariadenie Žiadateľa určené na odber plynu; začína za hlavným uzáverom plynu a končí spotrebičmi; OPZ je povinný zriadiť Žiadateľ na vlastné náklady.

**Odberné miesto:** miesto odberu plynu vybavené určeným meradlom (meracím zariadením).

- 1.2. Právne vzťahy upravené touto Zmluvou sa riadia zákonom č. 251/2012 Z. z. o energetike a o zmene a doplnení niektorých zákonov v znení neskorších predpisov, zákonom č. 250/2012 Z. z. o regulácii v sieťových odvetviach v znení neskorších predpisov, všeobecne záväznými právnymi predpismi vydanými na ich vykonanie, ako aj zákonom č. 513/1991 Zb. Obchodný zákonník v znení neskorších predpisov. S pripojením súvisiace práva a povinnosti PDS a Žiadateľa upravujú aj Technické podmienky a Prevádzkový poriadok<sup>2</sup> PDS v platnom znení zverejnenom na webovej stránke PDS ([www.spp-distribucia.sk](http://www.spp-distribucia.sk)). Žiadateľ svojim podpisom na tejto Zmluve potvrdzuje, že sa riadne oboznámil s Technickými podmienkami a Prevádzkovým poriadkom PDS, ktoré sú zverejnené na webovej stránke PDS.

## **Článok 2 Predmet Zmluvy**

Predmetom tejto Zmluvy je záväzok:

- a) PDS nainštalovať Žiadateľovi na budúce odberné miesto, uvedené v Žiadosti o pripojenie, na svoje náklady meracie zariadenie na meranie spotreby zemného plynu, ak dôjde k splneniu podmienok uvedených v tejto Zmluve,
- b) Žiadateľa vybudovať Pripojovací plynovod a/alebo vykonať úkony v zmysle podmienok uvedených vo Vyjadrení.

## **Článok 3 Práva a povinnosti zmluvných strán**

- 3.1. PDS je povinný nainštalovať Žiadateľovi vlastné meracie zariadenie na meranie spotreby zemného plynu, ak sú súčasne splnené nasledovné podmienky:

- a) boli splnené podmienky pre pripojenie do distribučnej siete stanovené v tejto Zmluve; najmä vo Vyjadrení,
- b) na OPZ boli úspešne vykonané odborné skúšky a odborné prehliadky, vykonanie ktorých je stanovené všeobecne záväznými právnymi predpismi a príslušnými technickými normami, potvrdzujúce, že OPZ je schopné bezpečnej prevádzky a je plne funkčné, čo je Žiadateľ povinný PDS preukázať správou o odbornej prehliadke a odbornej skúške vyhradeného technického plynového zariadenia.<sup>3</sup>

- 3.2. PDS má právo:

- a) pred osadením meracieho zariadenia skontrolovať splnenie podmienok stanovených touto Zmluvou, najmä podmienok uvedených vo Vyjadrení, a uzavretie zmluvy o dodávke a odbere zemného plynu, príp. zmluvy o združených službách dodávky a odberu zemného plynu s príslušným dodávateľom zemného plynu,
- b) zabezpečiť meracie zariadenie proti neoprávnenej manipulácii overovacou značkou (plombou) ako aj značkou montážnika.

- 3.3. Žiadateľ je povinný:

- a) požiadať o vydanie nevyhnutných rozhodnutí a/alebo vyjadrení/súhlasov potrebných na vybudovanie Pripojovacieho plynovodu (za predpokladu, že je táto povinnosť stanovená vo Vyjadrení),
- b) na svoje náklady vybudovať Pripojovací plynovod a/alebo vykonať úkony v zmysle podmienok uvedených vo Vyjadrení a vybudovať OPZ a to v súlade s touto Zmluvou, Vyjadrením a podmienkami vyplývajúcimi z príslušných rozhodnutí a vyjadrení správnych orgánov, dotknutých orgánov a účastníkov konania,
- c) pred inštaláciou meracieho zariadenia predložiť PDS doklady v súlade s Vyjadrením - Príloha č. 2 tejto Zmluvy,
- d) umožniť PDS inštaláciu meracieho zariadenia a poskytnúť PDS súčinnosť potrebnú na realizáciu pripojenia.

- 3.4. Žiadateľ má právo:

<sup>2</sup> Schválený Úradom pre reguláciu sieťových odvetví v súlade s § 13 ods. 2 písm. a) zákona č. 250/2012 Z. z. o regulácii v sieťových odvetviach v znení neskorších predpisov.

<sup>3</sup> § 13 Vyhlášky MPSVaR SR č. 508/2009 Z.z. ktorou sa ustanovujú podrobnosti na zaistenie bezpečnosti a ochrany zdravia pri práci s technickými zariadeniami tlakovými, zdvíhacími, elektrickými a plynovými a ktorou sa ustanovujú technické zariadenia, ktoré sa považujú za vyhradené technické zariadenia..

- a) na vydanie Vyjadrenia k Žiadosti o pripojenie v lehote stanovenej všeobecne záväznými právnymi predpismi ,
- b) na montáž meracieho zariadenia, ak sú splnené podmienky stanovene touto Zmluvou, najmä predložené doklady v súlade s Vyjadrením - Príloha č. 2 tejto Zmluvy.

#### **Článok 4 Realizácia pripojenia**

Za účelom montáže meracieho zariadenia Žiadateľ po tom, čo splnil podmienky stanovene touto Zmluvou, predloží PDS „Žiadosť o realizáciu pripojenia do distribučnej siete a montáž meradla“, prílohou ktorej musia byť doklady preukazujúce splnenie podmienok uvedených v bode 3.1. písm. a) a b) tejto Zmluvy.

#### **Článok 5 Cena za pripojenie**

Žiadateľ v súlade s Prevádzkovým poriadkom PDS a Rozhodnutím Úradu pre reguláciu sieťových odvetví zverejneného na jeho webovom sídle pred uzavretím tejto Zmluvy zaplatil PDS cenu za pripojenie OPZ Žiadateľa v kategórii mimo domácnosť do distribučnej siete v sume 180,30 € (bez DPH). K tejto cene bola uplatnená daň z pridanej hodnoty (DPH) stanovená príslušnými právnymi predpismi. Celková uhradená cena s DPH predstavuje 216,36 €.

#### **Článok 6 Poučenie o povinnosti PDS týkajúce sa štandardov kvality**

- 6.1. PDS je v zmysle všeobecne záväzných právnych predpisov povinný dodržiavať štandardy kvality; evidovať, vyhodnocovať, zverejňovať údaje o štandardoch kvality a na požiadanie ich predložiť Úradu pre reguláciu sieťových odvetví.
- 6.2. Jedným zo štandardov kvality je aj písomné určenie technických a obchodných podmienok pripojenia OPZ do distribučnej siete do 30 dní odo dňa kedy sa Žiadosť o pripojenie stane úplnou. Žiadosť o pripojenie sa považuje za úplnú až v deň keď je cena za pripojenie pripísaná na účet PDS a ak zároveň Žiadosť o pripojenie obsahuje všetky potrebné údaje a dokumenty.
- 6.3. Ak PDS preukázateľne nedodrží uvedený štandard kvality, je povinný uhradiť Žiadateľovi kompenzačnú platbu za každý aj začatý deň nedodržania štandardu kvality vo výške 5 eur, najviac však 500 eur. Žiadateľ nie je povinný preukazovať nedodržanie štandardov kvality. Uhradením kompenzačnej platby nie je dotknutý nárok na náhradu škody.

#### **Článok 7 Distribúcia zemného plynu, údržba a opravy pripojovacieho plynovodu**

- 7.1. Žiadateľ, ktorý je vlastníkom Pripojovacieho plynovodu alebo Žiadateľ, ktorý je vlastníkom Pripojovacieho plynovodu splnomocnený, súhlasí, aby PDS užíval Pripojovací plynovod ako súčasť svojej distribučnej siete, a to výlučne na distribúciu plynu do OPZ Žiadateľa. Žiadateľ je povinný zabezpečiť uvedený súhlas počas celej doby distribúcie zemného plynu cez Pripojovací plynovod. Ak sa kedykoľvek v budúcnosti vyhlásenie Žiadateľa podľa prvej vety tohto odseku ukáže ako nepravdivé, môže si PDS uplatniť nárok na náhradu škody, ktorá mu z tohto dôvodu vznikne, voči Žiadateľovi.
- 7.2. Žiadateľ, ktorému je dodávaný zemný plyn cez Pripojovací plynovod zároveň berie na vedomie, že údržba a opravy tohto Pripojovacieho plynovodu sa uskutočňujú nasledovne:
  - a) PDS je povinný na svoje náklady a zodpovednosť:
    - (i) vykonávať bežnú údržbu a sledovanie celkového technického stavu Pripojovacieho plynovodu (pochôdzky, kontroly trás, kontrola tesnosti),
    - (ii) zabezpečiť odborné prehliadky a odborné skúšky Pripojovacieho plynovodu,
    - (iii) zabezpečiť odstraňovanie porúch Pripojovacieho plynovodu bez potreby výmeny potrubnej časti Pripojovacieho plynovodu a/alebo domovej regulačnej zostavy,
    - (iiii) bez zbytočného odkladu oznámiť Žiadateľovi potrebu opráv Pripojovacieho plynovodu, na vykonanie ktorých je povinný Žiadateľ podľa písm. b) tohto bodu Zmluvy.

PDS má v rámci bežnej údržby právo na vykonanie zásahov na Pripojovacom plynovode potrebných na opravu porúch a obnovenie distribúcie zemného plynu. Zásahy na Pripojovacom plynovode s výnimkou činností uvedených v odsekoch (i) až (iiii), ako aj zmeny Pripojovacieho plynovodu, môže vykonať len s predchádzajúcim súhlasom Žiadateľa.

- b) Žiadateľ je povinný na svoje náklady a zodpovednosť zabezpečiť najmä odstránenie poruchy, ktorá spočíva vo výmene potrubnej časti Pripojovacieho plynovodu a/alebo domovej regulačnej zostavy.

- 7.3. PDS je povinný bez zbytočného odkladu oznámiť Žiadateľovi potrebu opráv Pripojovacieho plynovodu a/alebo domovej

regulačnej zostavy, na vykonanie ktorých je povinný Žiadateľ. Ak sa PDS a Žiadateľ nedohodnú inak, je Žiadateľ povinný vykonať opravu Pripojovacieho plynovodu najneskôr do 3 dní odo dňa oznámenia potreby jej vykonania. Ak Žiadateľ nevykoná opravu v tomto termíne, je oprávnený takúto opravu vykonať PDS, pričom Žiadateľ je povinný uhradiť PDS náklady, ktoré PDS na opravu Pripojovacieho plynovodu a/alebo domovej regulačnej zostavy vynaložil.

- 7.4. Žiadateľ si je vedomý, že v prípade zmeny vlastníka Pripojovacieho plynovodu (najmä v súvislosti s predajom alebo iným prevodom plynofikovanej nehnuteľnosti), je povinný túto skutočnosť bez zbytočného odkladu písomne oznámiť PDS a k písomnému oznámeniu doložiť vyhlásenie nového vlastníka Pripojovacieho plynovodu o tom, že pristupuje k tejto Zmluve. Do dňa doručenia oznámenia a vyhlásenia podľa predchádzajúcej vety je povinnosti vyplývajúce z tohto článku Zmluvy povinný plniť Žiadateľ.

## **Článok 8 Záverečné ustanovenia**

- 8.1. Do podpísania tejto Zmluvy Žiadateľom sa text Zmluvy považuje za návrh na uzavretie Zmluvy, ktorý je Žiadateľ povinný akceptovať nasledujúcim spôsobom a v týchto lehotách:
- a) podpísať všetky vyhotovenia návrhu na uzavretie Zmluvy, a
  - b) doručiť všetky vyhotovenia návrhu Zmluvy (podpísané Žiadateľom) PDS najneskôr do 30 dní odo dňa doručenia návrhu na uzavretie Zmluvy Žiadateľovi.
- 8.2. Po včasnom doručení všetkých Žiadateľom podpísaných vyhotovení návrhu na uzavretie Zmluvy, PDS bez zbytočného odkladu návrh na uzavretie Zmluvy podpíše a jedno vyhotovenie Zmluvy alebo jej sken zašle Žiadateľovi.
- 8.3. Táto Zmluva je platná a účinná okamihom jej podpisu oboma zmluvnými stranami.
- 8.4. Táto Zmluva sa vyhotovuje v 2 rovnopisoch.
- 8.5. Akékoľvek zmeny, dodatky alebo zrušenie tejto Zmluvy si vyžadujú písomnú formu.
- 8.6. Uzavretím tejto Zmluvy sa nahrádzajú všetky doterajšie vyjadrenia a dohody medzi zmluvnými stranami, vrátane uzavretých zmlúv o pripojení (s výnimkou ustanovení upravujúcich vysporiadanie vzájomných vzťahov zmluvných strán po zániku zmluvy), týkajúcich sa pripojenia budúceho odberného miesta Žiadateľa do distribučnej siete.
- 8.7. PDS nezodpovedá za nevydanie rozhodnutí a/alebo vyjadrení/súhlasov potrebných na vybudovanie Pripojovacieho plynovodu, ani za škody, ktoré Žiadateľ spôsobí v súvislosti s budovaním Pripojovacieho plynovodu tretím osobám.
- 8.8. V prípade zmeny vlastníka pripájanej nehnuteľnosti v čase po podpise tejto Zmluvy a pred inštaláciou meradla zemného plynu je potrebné, aby Žiadateľ požiadal o uzavretie dodatku k tejto Zmluve, ktorým dôjde k zmene subjektu v osobe Žiadateľa.
- 8.9. Táto Zmluva zaniká doručením oznámenia o odstúpení od tejto Zmluvy, pokiaľ právo na odstúpenie od Zmluvy vyplýva zo všeobecne záväzných právnych predpisov alebo v prípade, ak PDS nebude mať oprávnenie pripojiť OPZ k Pripojovaciemu plynovodu a/alebo Pripojovací plynovod k distribučnému plynovodu ku ktorému malo byť OPZ alebo Pripojovací plynovod pripojené podľa Podmienok pripojenia.
- 8.10. Táto Zmluva zaniká uplynutím lehoty 24 mesiacov odo dňa jej uzavretia, ak Žiadateľ v tejto lehote PDS nepredloží Žiadosť o realizáciu pripojenia do distribučnej siete a montáž meradla a nepreukáže splnenie podmienok podľa bodu 3.1. písm. a) a b) tejto Zmluvy. To neplatí, ak omeškanie Žiadateľa bolo spôsobené konaním zo strany PDS.
- 8.11. V prípade, ak táto Zmluva podľa bodu 8.9. alebo 8.10. tohto článku Zmluvy zanikne (s výnimkou prípadov spôsobených vyššou mocou<sup>4</sup> alebo prípadu ak PDS nebude mať oprávnenie pripojiť OPZ k Pripojovaciemu plynovodu a/alebo Pripojovací plynovod k distribučnému plynovodu ku ktorému malo byť OPZ alebo Pripojovací plynovod pripojené podľa Podmienok pripojenia), alebo ak Žiadateľ požiada PDS o skončenie tejto Zmluvy, je PDS oprávnený od Žiadateľa požadovať úhradu všetkých nákladov, ktoré vynaložil v súvislosti s prípravou pripojenia budúceho odberného miesta Žiadateľa do distribučnej siete. Žiadateľ sa zaväzuje náklady uvedené v predchádzajúcej vete zaplatiť PDS. Zmluvné strany sa dohodli, že ich práva a povinnosti podľa tohto bodu Zmluvy zostávajú zachované aj po zániku tejto Zmluvy.
- 8.12. Akékoľvek písomnosti na základe tejto Zmluvy alebo v súvislosti s ňou sa zasielajú na adresu uvedenú v záhlaví tejto Zmluvy, alebo na adresu, ktorú PDS alebo Žiadateľ preukázateľne písomne oznámil ako adresu na doručovanie písomností. Za deň doručenia písomnosti na adresu podľa prvej vety tohto bodu sa považuje aj deň, v ktorý zmluvná strana, ktorá je adresátom, odoprie doručovanú písomnosť prevziať, alebo v ktorý márne uplynie úložná doba pre vyzdvihnutie si zásielky na pošte, alebo v ktorý je na zásielke doručovanej poštou zmluvnej strane, zamestnancom pošty vyznačená poznámka, že „adresát sa odsťahoval“, „adresát je neznámy“ alebo iná poznámka podobného významu.

<sup>4</sup> Definovaných v Prevádzkovom poriadku.

8.13. Žiadateľ udeľuje PDS súhlas s poskytnutím údajov Žiadateľa uvedených v tejto Zmluve dodávateľom zemného plynu, ktorí majú udelené povolenie na podnikanie v energetike za účelom informovania Žiadateľa o možnostiach dodávky zemného plynu, a to na dobu neurčitú. Žiadateľ berie na vedomie, že udelenie súhlasu podľa tohto bodu Zmluvy je dobrovoľné a možno ho kedykoľvek odvolať písomným oznámením o odvolaní súhlasu doručeným PDS. Ustanovenie tohto bodu Zmluvy nenadobúda platnosť v prípade, že Žiadateľ nižšie označil možnosť neudelenia súhlasu so spracovaním údajov Žiadateľa spôsobom a na účel podľa tohto bodu Zmluvy.

Žiadateľ nesúhlasí so spracovaním jeho údajov uvedených v tejto Zmluve spôsobom a na účel podľa bodu 8.13 tejto Zmluvy.

8.14. Neoddeliteľnú súčasť Zmluvy tvoria jej prílohy:

Príloha č. 1: Žiadosť o pripojenie

Príloha č. 2: Vyjadrenie

Žilina, dňa 10. 02. 2020

Dlhá nad Oravou, dňa 05. FEB. 2020

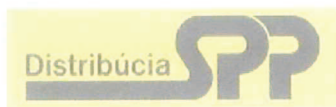
SPP – distribúcia, a.s.  
Mlynský náhon 44/b  
821 08 Bratislava 26  
39

za prevádzkovateľa distribučnej siete  
SPP - distribúcia, a.s.

za žiadateľa pripojenie  
Obec Dlhá nad Oravou







**Žiadosť o pripojenie do distribučnej siete  
/ kategória MIMODOMÁCNOSŤ /**

**(Nebytová budova, nehnuteľnosť na podnikanie (odber plynu do 60 tis. m<sup>3</sup>/rok) - Právnická osoba)**

IČO: 35910739, Zápis v obchodnom registri  
Okresný súd Bratislava I, oddiel: Sa, vložka č. 3481/B

SPP - distribúcia, a.s.  
Mlynské nivy 44/b  
825 11 Bratislava

8012310120

Miesto dodávky (POD)

Evidenčné číslo Zmluvy  
o pripojení do distribučnej siete

**1. Typ žiadosti a špecifikácia žiadateľa**

Typ žiadosti:	Žiadosť o pripojenie do distribučnej siete
Špecifikácia žiadateľa:	Právnická osoba
Odborné miesto v kategórii:	Nebytová budova, nehnuteľnosť na podnikanie (odber plynu do 60 tis. m <sup>3</sup> /rok)

**2. Predkladateľ žiadosti**

Typ predkladateľa žiadosti:	Vlastník (jediný vlastník)
-----------------------------	----------------------------

**3. Identifikačné a kontaktné údaje žiadateľa**

Obchodné meno:	Obec Dlhá nad Oravou
Okres:	Dolný Kubín
Mesto (obec):	Dlhá nad Oravou
PSC:	02755
Ulica:	Dlhá nad Oravou
Číslo domu:	250
IČO:	00314447
DIČ:	2020561609
Zápis v registri:	Iný register
Názov registra:	Štatistický úrad SR
Vložka číslo alebo číslo zápisu:	638/96-PO-Z
Bankové spojenie:	Nezadané
Osoba oprávnená konať za žiadateľa:	Ing. Ján Kamas

**Korešpondenčná adresa**

Totožná s adresou trvalého bydliska alebo sídla

**Kontakt**

Telefonický kontakt:	0911833628
Email:	jan.kamas@dlhanadoravou.sk
Spôsob komunikácie:	Elektronická pošta

**4. Charakteristika odberného miesta**

Typ budovy:	Budova na šport
Obstavaný priestor budovy:	750 m <sup>3</sup>

Okres: Dolný Kubín  
Mesto (obec): Dlhá nad Oravou  
Katastrálne územie: Dlhá nad Oravou  
PSČ: 02755  
Ulica: Dlhá nad Oravou  
Číslo domu: 286  
Číslo parcely: 593/4

#### Požadovaný odber zemného plynu

Rok	Ročný odber	Odber v letnom období	Odber v zimnom období	Maximálny hodinový odber v letnom období	Maximálny hodinový odber v zimnom období	Minimálny hodinový odber v letnom období	Minimálny hodinový odber v zimnom období
	(m <sup>3</sup> /rok)	(m <sup>3</sup> /rok)	(m <sup>3</sup> /rok)	(m <sup>3</sup> /hod)	(m <sup>3</sup> /hod)	(m <sup>3</sup> /hod)	(m <sup>3</sup> /hod)
2020	4245	735	3510	2,45	5,85	2,45	2,45

#### 5. Technická špecifikácia budúceho odberného miesta

##### Plynové spotrebiče

Poradové číslo spotrebiča	Počet rovnakých druhov (typov) spotrebičov	Názov plynového spotrebiča výkon v kW	Max. hod. odber za 1 spotrebič (tzv. štítkový)	Max. hod. odber za všetky spotrebiče	Max. hod. odber podľa súčinnosti využitia spotrebičov	Ročný odber vypočítaný z max. odberu podľa súčinnosti využitia spotrebičov	Prevádz. pretlak pre spotrebiče	Termín uvedenia spotrebičov do prevádzky
	(ks)		(m <sup>3</sup> /hod/ks)	(m <sup>3</sup> /hod)	(m <sup>3</sup> /hod)	(m <sup>3</sup> /rok)	(kPa)	(mesiac/rok)
1.	1	kotol UK-32 kW	3,40	3,40	3,40	3510	2	09 / 2020
2.	1	ohr.vody-23,2kW	2,45	2,45	2,45	735	2	09 / 2020
				5,85	5,85	4245		

Poznámka:

Skrinka DRZ a HUP bude umiestnená na fasáde budovy a prístupná z verejného priestranstva. Parcela pred budovou je parkovisko a je v majetku obce Dlhá nad Oravou.

#### Spracovateľ žiadosti

Meno a priezvisko spracovateľa žiadosti: Ľubomír MILAN  
Telefonický kontakt na spracovateľa žiadosti: 0903502097

#### 6. Prílohy

KM - satne Dlhá.pdf  
LV-SATNE DLHA NAD ORAVOU.pdf  
Potvrdenie\_IČO\_Dlhá\_nad\_Oravou.pdf

#### Žiadateľ odoslaním tejto žiadosti potvrdzuje:

Žiadateľ odoslaním tejto žiadosti potvrdzuje pravdivosť vyššie uvedených údajov a údajov uvedených v prílohách





## Vyjadrenie k žiadosti o pripojenie odberného plynového zariadenia do distribučnej siete

(Nebytová budova, nehnuteľnosť na podnikanie (odber plynu do 60 tis. m<sup>3</sup>/rok.) - Právnická osoba)

**SKSPDIS070510039929**
*Miesto dodávky (POD)*
**8012310120**
*Evidenčné číslo*
**Žiadateľ o pripojenie:**

Obchodné meno: **Obec Dlhá nad Oravou**  
 Sídlo: Dlhá nad Oravou 250, 02755 Dlhá nad Oravou  
 IČO: 314447  
 Tel. kontakt: 0911833628

**Prevádzkovateľ distribučnej siete:**

**SPP – distribúcia, a.s.**  
 Mlynské nivy 44/b  
 825 11 Bratislava  
 IČO: 35910739, Zápis v Obchodnom registri:  
 Okresný súd Bratislava I, oddiel: Sa, vložka č.: 3481/B

**Odborné miesto:**
**Dlhá nad Oravou 286**
*Ulica*
**593/4**
*Parcelné číslo*
**Dlhá nad Oravou**
*Obec / Mesto*
**Dlhá nad Oravou**
*Katastrálne územie*

**Použité skratky:** MaRZ – Meracia a regulačná zostava, DS – Distribučná sieť, HUP – Hlavný uzáver plynu, MZ – Meracie zariadenie, NTL – Nizkotlaký, OM – Odborné miesto, OPZ – Odborné plynové zariadenie, PD – Projektová dokumentácia, PDS – Prevádzkovateľ distribučnej siete, PP – Pripojovací plynovod, PZ – Plynárenské zariadenie, RTP – Regulator tlaku plynu, STL – Stredotlaký, TPP – Technické podmienky pripojenia,

### Pripojenie do distribučnej siete v termíne platnosti Zmluvy o pripojení je možné po splnení nasledovných technických podmienok pripojenia (TPP):

Typ pripojenia: výstavba PP

Typ MZ: BK4T G4

#### 1. Špecifikácia zariadení, ktoré je potrebné vybudovať (osadiť) k pripojeniu OPZ do DS:

##### 1.1 Pripojovací plynovod (PP) - prípoika:

- **stav:** neexistujúci, je potrebné vybudovať
- **investor:** žiadateľ o pripojenie (Obec Dlhá nad Oravou)
- **parametre PP:** STL PE D32 cca 15m
- **miesto pripojenia do DS:** existujúci STL distribučný plynovod PE D225 (ID:243613) pred p.č.593/1 k.ú. Dlhá nad Oravou; PN max 100 kPa (min 50kPa)
- **umiestnenie PP:** v zemi (pod zemských povrchom) v úrovni DS, kolmo na DS (90°) bez lomov, sklon smerom dolu do DS; nadzemnú (zvislú) časť PP ukončiť v MaRZ umiestnenej na hranici pozemku/ov p.č.593/4 a mechanicky chrániť ochranným potrubím
- **hlavný uzáver plynu (HUP):** umiestniť na konci PP pred regulatorom tlaku plynu (v smere prúdenia plynu), musí byť prístupný z verejného priestranstva, vzdialenosť HUP od miesta pripojenia PP na DS bude cca 15m – podľa podmienok v teréne
- **iné podmienky k výstavbe PP:** nevyžaduje sa

##### 1.2 Meracia a regulačná zostava (MaRZ):

- **stav:** neexistujúca, je potrebné osadiť
- **investor:** žiadateľ o pripojenie (Obec Dlhá nad Oravou)
- **miesto osadenia:** na konci PP
- **komponenty :** skrinka, HUP, RTP, uzáver za MZ a ostatné montážne komponenty
- **umiestnenie MaRZ:** v mieste osadenia HUP tak, aby skrinka bola otvárateľná a prístupná z verejného priestranstva
- **regulátor tlaku plynu (RTP):** v rohovom vyhotovení s rozmermi vstup - 3/4" sférokonicový; výstup - 5/4"; pripojovací rozmer - 103 mm; musí mať platnú revíznú správu alebo musí byť uvedený v revíznej správe OPZ; musí mať certifikát zhody (v zmysle požiadaviek príslušných STN); zhotoviteľ je po inštalácii MerZ a RTP povinný do záručných listov uviesť svoju identifikáciu a dátum uvedenia zariadenia do prevádzky, zároveň je povinný informovať žiadateľa o pripojení do distribučnej siete o dodržaní výrobcom deklarovaných prevádzkových podmienok RTP vhodných pre danú klimatickú oblasť
- **umiestnenie RTP:** v MaRZ za HUP, pred meradlom
- **izolačný spoj:** nie je potrebné osadiť
- **skrinka: 1-skrinka,** minimálne rozmery 510x455x210mm (ŠxVxH); priestor skrinky musí umožniť bezpečnú montáž a demontáž RTP, MZ a celého príslušenstva bežným náradím; bezpečné a jednoduché osadenie montážnej plomby MZ; skrinka musí umožňovať bezproblémové ovládanie HUP
- **iné podmienky:** nevyžaduje sa

##### 1.3 Meracie zariadenie (MZ):

- **stav:** neexistujúci; je potrebné osadiť
- **dodávka a montáž:** oprávnený pracovník SPP – distribúcia, a.s. (PDS)
- **miesto osadenia:** v MaRZ za RTP (v smere prúdenia plynu)
- **typ:** BK4T G4 rozstup hrdiel 250 ± 0,5
- **umiestnenie MZ:** na vstupnom tlaku 2,1 kPa; umiestnenie riešiť tak, aby bol po obvode oboch presuvných matíc zabezpečujúcich uchytenie vstupu a výstupu MZ k OPZ vytvorený voľný manipulačný priestor minimálne 10cm; MZ umiestniť tak, aby bolo prístupné pracovníkom PDS bez prekážok; výška osadenia číselníka MZ min. 1m / max. 1,5m nad úrovňou terénu
- **požadovaný hodinový odber:** 5,85 m<sup>3</sup>/hod.
- **max. hodinový odber:** 6 m<sup>3</sup>/hod.
- **uzáver:** za meradlo umiestniť guľový uzáver
- **iné podmienky:** nevyžaduje sa

##### 1.4 Odborné plynové zariadenie (OPZ):

- **stav:** neexistujúce; je potrebné vybudovať
- **investor:** žiadateľ o pripojenie (Obec Dlhá nad Oravou),

**SKSPDIS070510039929**

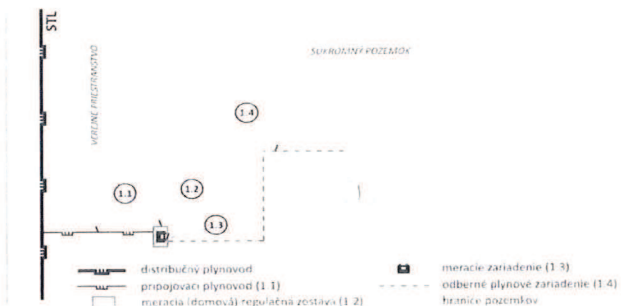
Miesto dodávky (POD)

**8012310120**

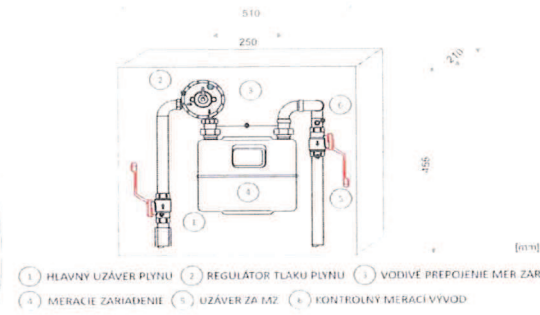
Evidenčné číslo

- umiestnenie OPZ: za HUP
- technické riešenie: zodpovedá projektant a odborný pracovník plynových zariadení
- iné podmienky: nevyžaduje sa

Orientačný náčrt zariadení podľa vyššie uvedenej špecifikácie



Detail meracej (domovej) regulačnej zostavy



TENTO NÁČRT JE INFORMATÍVNY A NEZOBRAZUJE PRÍPOJENIE VAŠEJ NEHNUTEĽNOSTI DO DISTRIBUČNEJ SIETE.

## 2. Postup pre pripojenie OPZ do DS:

- 2.1 **Uzavretie Zmluvy o pripojení s PDS.** Pre uzavretie Zmluvy o pripojení sa riadte pokynmi v sprievodnom liste PDS, ktorý ste obdržali spolu s návrhom Zmluvy o pripojení a Záverečnými ustanoveniami zaslaného návrhu zmluvy.
- 2.2 **Projektová dokumentácia (PD).** V zmysle TPP vypracovať PD a túto zaslať na vyjadrenie PDS (adresy na web stránke: [www.spp-distribucia.sk](http://www.spp-distribucia.sk) => Kontakty). Spolu s PD zaslať aj kópiu tohto Vyjadrenia. Doporučujeme, aby PD bola spracovaná tak, aby PP bol riešený ako samostatný stavebný objekt. Doporučujeme aby žiadateľ predložil na vyjadrenie PD okrem analógovej (papierovej) aj v elektronickej forme (formát pdf). Kladné vyjadrenie PDS k PD je možné použiť k stavebnému konaniu resp. k ohláske drobnej stavby.
- 2.3 **Výstavba PP**
  - **Vytýčenie DS.** Pred realizáciou PP je žiadateľ povinný požiadať PDS o vytýčenie existujúcej DS, ku ktorej sa bude PP pripájať. O vytýčenie je možné požiadať:
    - ONLINE na [www.spp-distribucia.sk](http://www.spp-distribucia.sk) => E-sluzby alebo
    - písomne na adrese Sekcia údržby a merania, Mlynské nivy 44/b, 825 11 Bratislava.
  - **Zemné práce.**
  - **Vybudovanie PP a MaRZ.** Žiadateľ je povinný zabezpečiť realizáciu PP a MaRZ iba prostredníctvom oprávnenej osoby, ktorá je odborne spôsobilá na vykonávanie činností v plynárenstve v zmysle Vyhlášky MPSVaR SR č. 508/2009 Z.z., ktorou sa ustanovujú podrobnosti na zaistenie bezpečnosti a ochrany zdravia pri práci s technickými zariadeniami tlakovými, zdvihacími, elektrickými a plynovými a ktorou sa ustanovujú technické zariadenia, ktoré sa považujú za vyhradené technické zariadenia.
  - **Prepoj PP s DS.** Prepojovacie práce medzi PP a DS môže vykonať iba oprávnená osoba na základe typového technologického postupu schváleného spoločnosťou SPP – distribúcia, a.s. Zoznam osôb so schváleným Typovým technologickým postupom je uvedený na adrese [www.spp-distribucia.sk](http://www.spp-distribucia.sk) => E-sluzby. V prípade realizácie prepojovacích prác osobou bez schváleného typového technologického postupu nebudú splnené podmienky pripojenia a PDS nenainštaluje MZ.
  - **Kontrola výstavby PP.** Kontrolu súladu výstavby PP s odsúhlasenou PD a príslušnými predpismi uvedenými v bode 3 tohto Vyjadrenia vykoná poverený pracovník PDS (spoločnosti SPP – distribúcia, a.s.) pred zasypáním PP. Žiadateľ, (oprávnená osoba), alebo zhotoviteľ PP je povinný min. 3 pracovné dni pred zasypáním PP vyplniť elektronický formulár „ŽIADOSŤ O VYKONANIE KONTROLY VÝSTAVBY PRIPOJOVACIEHO PLYNOVODU“, ktorý je umiestnený na web stránke SPP distribúcia: [www.spp-distribucia.sk](http://www.spp-distribucia.sk) => E-sluzby. V prípade, ak nemáte prístup k internetu môžete o vyplnenie formulára požiadať na tel. č. 0850 269 269, príp. 0850 111 727. K vyplneniu formulára sú potrebné nasledovné údaje:
    - údaje o žiadateľovi,
    - evidenčné číslo zmluvy o pripojení, číslo vyjadrenia SPP – distribúcia, a.s. k PD,
    - údaje o umiestnení stavby, okres, obec, adresa budúceho odberného miesta,
    - údaje o zhotoviteľovi – názov firmy, kontaktná osoba, tel. číslo, e-mail,
    - požadovaný termín kontroly (žiadosť zadávajúte min. 3 dni pred zasypáním PP).
 Odsúhlasenie PD, vyhovujúci výsledok kontroly zemných a montážnych prác PP, prepojovacích prác medzi PP a DS sú podmienkou montáže MZ.
  - **Zásyp a obsyp.** Po vykonaní kontroly podľa predchádzajúceho bodu je žiadateľ (oprávnená osoba) povinný výkop zasypať a vykonať potrebné povrchové úpravy.
  - **Odozdvanie dokladov PDS od PP.** Po zrealizovaní všetkých prác súvisiacich s vybudovaním PP je žiadateľ (oprávnená osoba) povinný odozdať PDS na oddelenie prevádzky (SPP-distribúcia, a.s. oddelenie prevádzky Závodská cesta 26, 010 01 Žilina) doklady podľa zoznamu dokladov, ktorý je prílohou k vyjadreniu PDS k projektovej dokumentácii stavby. Pri kompletnom odozdaní dokladov bude vydané potvrdenie, ktoré je potrebné predložiť pri žiadosti o montáž meradla.
- 2.4 **Výstavba OPZ.**
- 2.5 **Uzavretie Zmluvy o dodávke plynu.** Žiadateľ je povinný min. 30 dní pred predpokladaným začiatkom odberu (dňom montáže MZ) uzavrieť s dodávateľom zemného plynu Zmluvu o dodávke zemného plynu.



## Vyjadrenie k žiadosti o pripojenie odberného plynového zariadenia do distribučnej siete

(Nebytová budova, nehnuteľnosť na podnikanie (odber plynu do 60 tis. m<sup>3</sup>/rok.) - Právnická osoba)

**SKSPDIS070510039929**
*Miesto dodávky (POD)*
**8012310120**
*Evidenčné číslo*

- 2.6 Montáž MZ.** Po vybudovaní OPZ a jeho dopojení do MarZ žiadateľ vyplní ONLINE FORMULÁR na stránke [www.spp-distribucia.sk](http://www.spp-distribucia.sk) => E-sluzby, zašle poštou alebo predloží osobne v Zákazníckej kancelárii, za účelom montáže určeného meradla zemného plynu tieto doklady:
- Žiadosť o realizáciu pripojenia do distribučnej siete a montáž meradla,
  - Správu o odbornej prehliadke a skúške OPZ – kópia,
  - Zápis o tlakovej skúške OPZ – kópia (nie starší ako 5 mesiacov),
  - Potvrdenie o odovzdaní a prevzatí kompletnej dokumentácie PP (vydané oddelením prevádzky) – kópia. Tento doklad nie je možné nahradiť Zápisom o odovzdaní stavby. Potvrdenie bude vystavené až po odovzdaní dokumentov od PP a RTP.
- Správu o odbornej prehliadke a skúške OPZ a Zápis o tlakovej skúške OPZ je možné nahradiť Potvrdením o odovzdaní a prevzatí kompletnej dokumentácie OPZ, ktoré vydá oddelenie prevádzky SPP – distribúcia, a.s. v prípade, ak doklady od OPZ odovzdáte spolu s dokladmi od PP.
- V čase predloženia žiadosti musí byť platná Zmluva o pripojení. Platnosť Zmluvy je uvedená na jej prvej strane a môže byť predĺžená dodatkom najviac o 12 mesiacov. O predĺžení je potrebné písomne požiadať PDS v čase platnosti Zmluvy.

### 3. Všeobecné podmienky:

- 3.1** Toto Vyjadrenie nie je možné použiť pre účely konaní podľa zákona č. 50/1976 Zb. o územnom plánovaní a stavebnom poriadku (stavebný zákon) v znení neskorších predpisov, prípadne iného predpisu. Toto Vyjadrenie nie je možné použiť ani ako súčasť ohlásenia drobnej stavby. Pre vyššie uvedené účely je potrebné požiadať PDS o vydanie stanoviska k PD.
- 3.2** Za stanovenie dostatočnej kapacity OPZ a veľkosti RTP zodpovedá žiadateľ o pripojenie.
- 3.3** Žiadateľ je povinný realizovať výstavbu plynových zariadení v zmysle Zákona č. 251/2012 Z.z. o energetike a o zmene niektorých zákonov, Zákona č. 50/1976 Zb. o územnom plánovaní a stavebnom poriadku (Stavebný zákon), Vyhlášky MPSVaR SR č. 508/2009 Z.z., ktorou sa ustanovujú podrobnosti na zaistenie bezpečnosti a ochrany zdravia pri práci s technickými zariadeniami tlakovými, zdvíhacími, elektrickými a plynovými a ktorou sa ustanovujú technické zariadenia, ktoré sa považujú za vyhradené technické zariadenia, a v zmysle príslušných STN, STN EN, TPP, PTN a ostatných predpisov.
- 3.4** Toto Vyjadrenie nenahrádza rozhodnutia, stanoviská, vyjadrenia, súhlasy alebo iné opatrenia orgánov verejnej správy (napr. stavebného úradu) ani fyzických alebo právnických osôb vyžadovaných na realizáciu plynových zariadení uvedených v tomto Vyjadrení v zmysle všeobecne záväzných právnych predpisov. Uvedené stanoviská, vyjadrenia, súhlasy alebo iné opatrenia je povinný žiadateľ zaobstarat' si sám na vlastné náklady. Spoločnosť SPP - distribúcia, a. s. nezodpovedá za nevydanie potrebných rozhodnutí, stanovísk alebo súhlasov, ani za skutočnosť, že v prípade ich neudelenia nie je možné pripojenie realizovať iným spôsobom tak, aby boli splnené podmienky uvedené v Technických podmienkach spoločnosti SPP – distribúcia, a. s. ako PDS.

Dátum: **5. 2. 2020**

Podpis a peč...  
**SPP – distribúcia, a.s.**  
 Mlynské Nivy  
 825 11 Bratislava  
 IČO: 362 231 231  
 - 484

Spracovateľ: **Valéria Kasáková, technik pre pripájanie do DS**

ON-LINE FORMULÁRE  
[www.spp-distribucia.sk](http://www.spp-distribucia.sk)

ZÁKAZNÍCKA LINKA  
0850 269 269

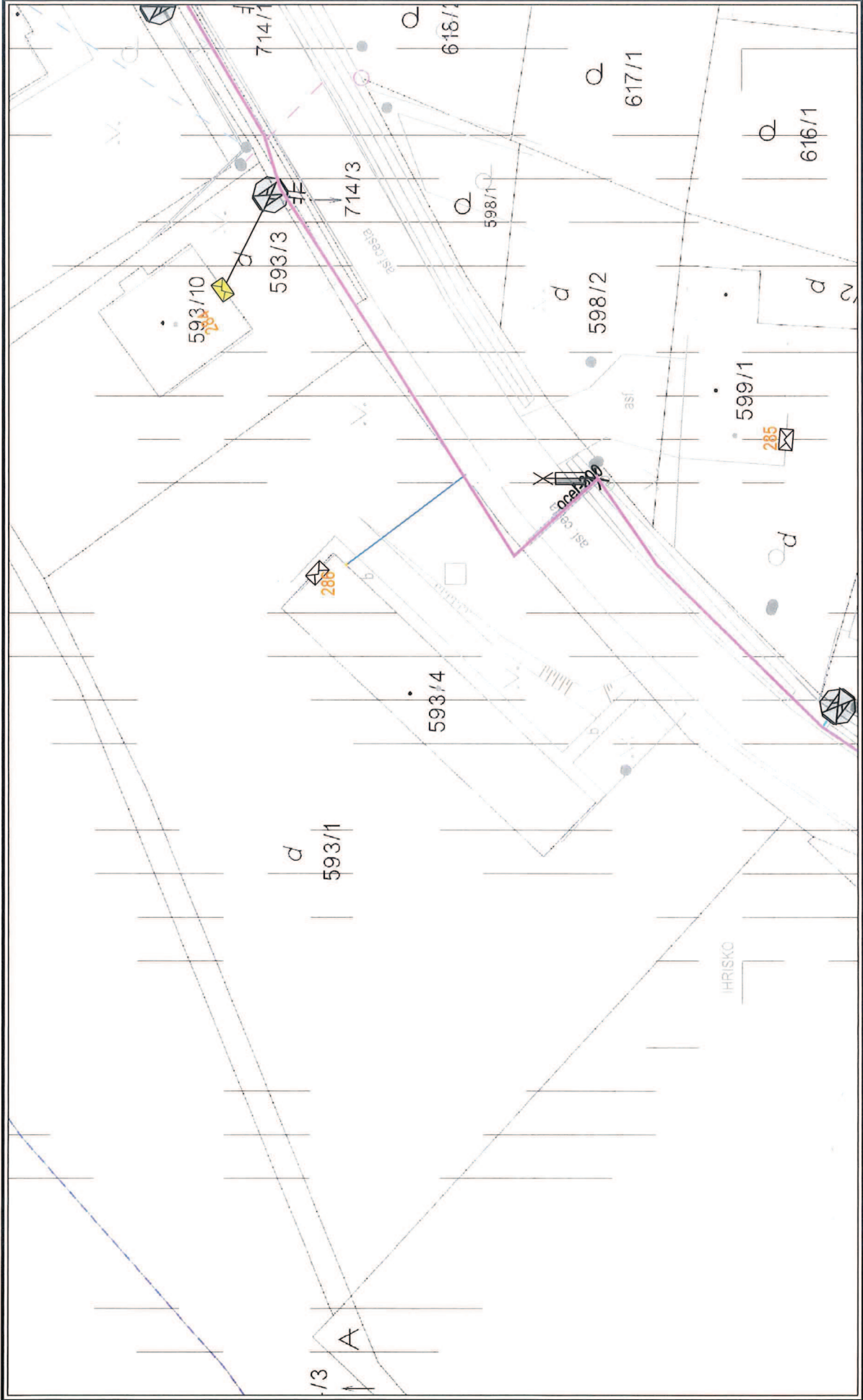
SPP - distribúcia, a.s.  
MLYNSKÉ NIVY 44/b  
825 11 BRATISLAVA

[pripajanie@distribuciaplynu.sk](mailto:pripajanie@distribuciaplynu.sk)

[oplyne.info](http://oplyne.info)

ENERGETICKÁ SPOLOČNOSŤ  
BRATISLAVSKÝ ÚJAZD  
ENERGETICKÝ HOSPODÁRSTVO

Nový PP - Obec Dlhá nad Oravou  
STL pi D225, PN 100kPa (ID243613) - STL  
pp D32, cca 15m



Dátum: 05.02.2020  
Vytvoril: kasakov

Použité v súlade s internými predpismi.  
© SPP - distribúcia, a.s.; ÚGKK SR